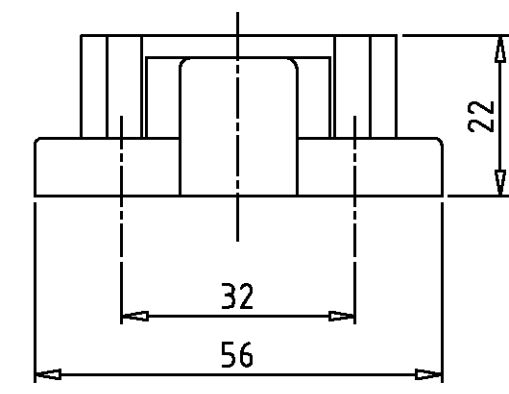
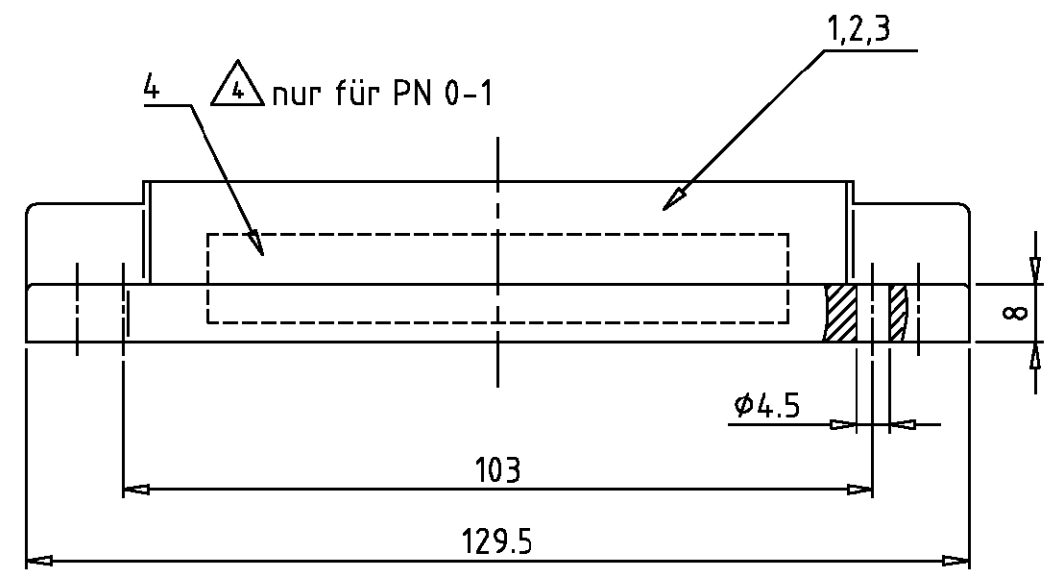


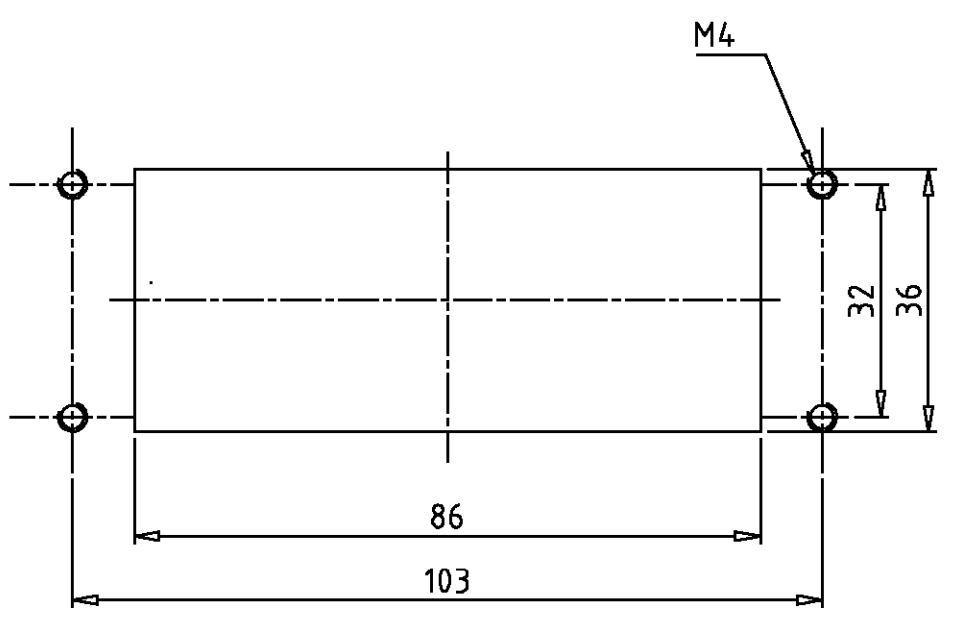
LOC	DIST	REVISIONS ÄNDERUNGEN					
A1	-	P	LTR	DESCRIPTION BESCHREIBUNG	DATE	DWN	APVD
PROJEKT NR.:	-	A3	Pos. 3 entfällt	Eg00-0862-02	11.03.02	SR	SM

- Notes:
- ① Material: Housing: aluminium diecasting alloy
Seals: Neoprene
 - ② Surface: Varnish- grey
- aluminiumoxid+
Varnish black
 - ③ Varnish on the inside not necessarily

- Bemerkungen:
- ① Material: Gehäuse: Alu-Druckguß-Legierung
Dichtungen: Neoprene
 - ② Oberfläche: Lackierung - grau
- aluminiumoxid
Lackierung schwarz
 - ③ Lackierung im Gehäuseinnere ist nicht notwendig



Panel cut-out
 Montageausschnitt



2	-	-	Isolier band	PVC	-	grey/grau	4	④
1	1	1	O-Ring Bg6	Neoprene	-	black/schwarz	3	-
1	1	-	Anbaugehäuse HIP Bg6	aluminium/ALU	Hard Coat	black/schwarz	2	-
-	-	1	Anbaugehäuse HIP Bg6	aluminium/ALU	-	grey/grau	1	-
0-1	2-5	1-5	DESCRIPTION / BENENNUNG	MATERIAL	SURFACE / OBERFLÄCHE	COLOR / FARBE	ITEM NO. Pos.	NOTES / BEMERKUNGEN

ORDERING TEXT / BESTELLTEXT HIP-K.16/40.AG-SO HIP-K.16/40.AG HIP.16/40.AG	THIS DRAWING IS A CONTROLLED DOCUMENT FOR AMP INCORPORATED. IT IS SUBJECT TO CHANGE AND THE CONTROLLING ENGINEERING ORGANIZATION SHOULD BE CONTACTED FOR THE LATEST REVISION. DIESER ZEICHNUNGSKOPF WIRD DURCH AMP INCORPORATED KONTROLLIERT. ÄNDERUNGEN, DIE DEM TECHNISCHEN FORTSCHRITT DIENEN, SIND VORBEHALTEN. DEN JEWELIG LETZTGÜLTIGEN ÄNDERUNGSSTAND ERFAHREN SIE AUF ANFRAGE.	DWN Schneider 20.08.99 CHK Schweiger 20.08.99	AMP HTS Elektrotechnik 53819 Neunkirchen, Germany	
	DIMENSIONS: DIMENSIONEN: mm	TOLERANCES UNLESS OTHERWISE SPECIFIED: ALLGEMEINTOLERANZEN n. ISO 8015 n. ISO 2768 - mH -E n. DIN 16901 - 140	APVD - PRODUCT SPEC PRODUKTSPEZ. - APPLICATION SPEC VERARBEITUNGSSPEZ. -	NAME Surface Mounted Housing Bottom Entry Anbaugehäuse HIP.16/40 AG
	MATERIAL ①	FINISH / OBERFLÄCHE / FARBE ②	WEIGHT GEWICHT - CUSTOMER DRAWING / KUNDENZEICHNUNG	SIZE A3 CAGE CODE 00779 DRAWING NO. ZEICHNUNGS-NR. 1102656 RESTRICTED TO NUR FUER -
	SCALE MASSSTAB 1:1		SHEET BLATT 1	OF VON 1 REV. A3